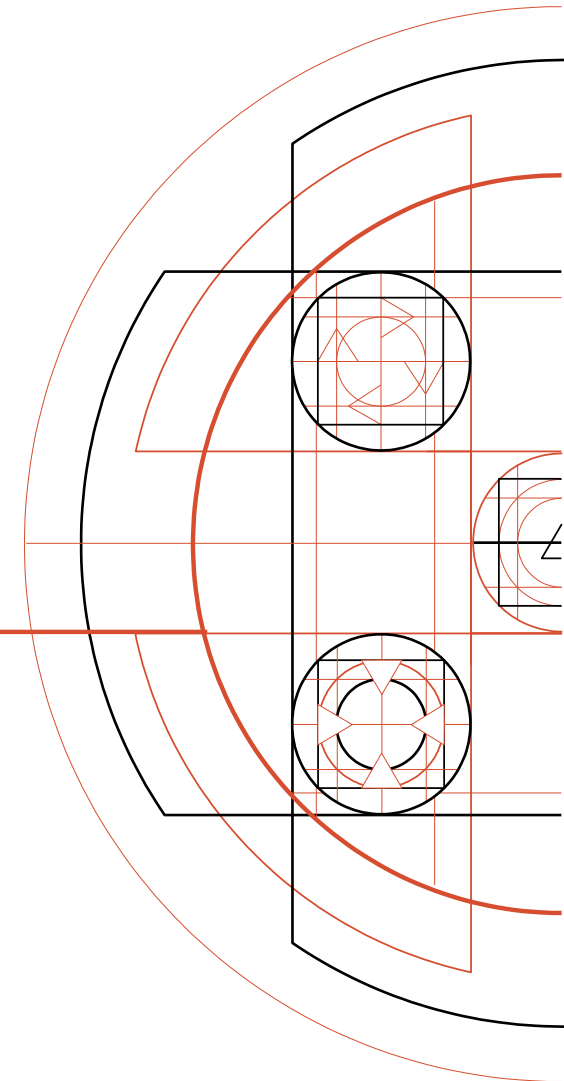


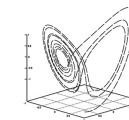
Национальная
технологическая инициатива

Пространство возможного

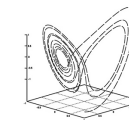
РЕЕСТР ПРОЕКТОВ НТИ

Проекты, которые получили поддержку согласно постановлению Правительства Российской Федерации от 18 апреля 2016 года №317 «О реализации Национальной технологической инициативы»

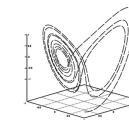




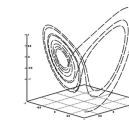
ДК НТИ	Код проекта	Наименование проекта	Получатель поддержки	Стадия проекта	Дата начала проекта	Дата завершения проекта	Краткое описание проекта	Дата МРГ
ДК Автонет	400-417	Платформа "Автодата" (Этап 2: «Проектирование Платформы «Автодата»»)	НП «Содействие развитию и использованию навигационных технологий»	Реализация	07.08.2019	30.04.2020	Автодата реализуется в целях формирования уникального в мировом масштабе массива больших данных в автомобильной сфере и обеспечения равных конкурентных условий на авторынке и взаимодействия автомобильных платформ с внешней цифровой дорожной инфраструктурой	07.08.2019
ДК Автонет	400-257	Платформа "АвтоДата"	НП «Содействие развитию и использованию навигационных технологий»	Постпроектный мониторинг	20.10.2017	31.12.2020	Информационная система, созданная на государственном уровне, осуществляющая сбор, обработку, хранение и анализ информации, поступающей с других уровней экосистемы телематических транспортных систем в целях выполнения государственных задач по улучшению координации и информированности органов власти, повышению эффективности и безопасности транспортной сферы, а также обеспечению государственных функций по защите механизмов рыночной экономики, равных условий доступа к информации для участников рынка, охраны правопорядка и законности, охраны природы и поддержания здоровой окружающей среды	09.11.2018
ДК Аэронет	400-022	Универсальная беспилотная платформа высокой грузоподъемности	Общество с ограниченной ответственностью ОКБ АВИАРЕШЕНИЯ	Реализация	01.03.2016	30.11.2021	Универсальная беспилотная платформа высокой грузоподъёмности для логистики в труднодоступные регионы и обработки с/х угодий без использования специальных средств взлета-посадки БВС	26.09.2017
ДК Аэронет	400-104	БВС большой ПДП	Акционерное общество Научно-производственное объединение Опытно - конструкторское бюро имени М.П. Симонова	Реализация	17.06.2016	30.12.2020	БВС тяжёлого класса большой продолжительности и дальности полета для комплексного мониторинга на мировом уровне, с использованием прорывных технологий сквозного цифрового проектирования и производства.	26.09.2017
ДК Аэронет	400-122	Цифровая модель Республики Татарстан	Автономная некоммерческая организация высшего образования «Университет Иннополис»	Реализация	04.07.2016	01.04.2020	Облачная 4D-геоинформационная платформа и Цифровая 3D-модель территории Республики Татарстан как основа для комплексной системы продвижения продуктов и услуг в области ДЗЗ и мониторинга, формирования и стимулирования спроса среди потенциальных потребителей.	19.06.2017
ДК Аэронет	400-201	Полигон БАС	АО Концерн МАНС	Реализация	01.10.2019	30.11.2021	Создание цифровой и летной платформы полигона БАС, обеспечивающей проведение ускоренной оценки соответствия БАС нормам летной годности (сертификации), а также испытания БАС, находящихся на этапе разработки. Выполнение ОКР по созданию Платформы цифрового Полигона БАС.	01.10.2019



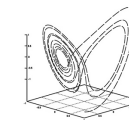
ДК НТИ	Код проекта	Наименование проекта	Получатель поддержки	Стадия проекта	Дата начала проекта	Дата завершения проекта	Краткое описание проекта	Дата МРГ
ДК Аэронет	400-245	Малая космическая телекоммуникационная платформа спутников связи «АТОМ»	ООО «НПП ДАУРИЯ»	Реализация	03.06.2017	31.10.2022	«АТОМ» является передовой, низкобюджетной, высокотехнологичной малой платформой геостационарных космических аппаратов.	28.12.2017
ДК Аэронет	400-263	RUTM1	АО АСТРА	Реализация	01.10.2019	30.11.2021	Проект позволит в автоматическом режиме выделять для беспилотников воздушное пространство, соблюдать безопасные интервалы между полетами и предупреждать конфликты в воздухе. Также запланировано создание зон совместного аэронавигационного и информационного обслуживания как беспилотной, так и пилотируемой авиации. В результате будут сформированы условия для безопасных и эффективных полетов беспилотных и пилотируемых судов в едином воздушном пространстве.	01.10.2019
ДК Аэронет	400-327	Аэротомография	ООО Скан Аэро	Реализация	01.09.2019	01.03.2023	Создание нового стандарта геофизических услуг. Вывод геофизических услуг в стандарте Аэротомографии на глобальный рынок. В 2022 году будет создана сервисная компания, оказывающая услуги Аэротомографии на глобальных рынках.	07.08.2019
ДК Аэронет	400-385	Разработка масштабируемой платформы для низкоорбитальных МКА 80 – 200 кг.	ООО "СПУТНИК"	Реализация	01.09.2019	31.10.2024	Проект направлен на создание конкурентоспособной по цене и характеристикам малоразмерной универсальной спутниковой платформы, которая может быть использована для дистанционного зондирования Земли, а в перспективе – для предоставления услуг космической связи, а также в научных целях.	29.11.2019
ДК Аэронет	400-393	БАС для выполнения летных проверок наземных средств РТОП и ССО \Курсир	ООО Курсир	Реализация	01.12.2019	31.03.2024	Мобильный радиоизмерительный комплекс для летной проверки средств РТОП на базе БАС, предназначенный для проведения вводных и периодических летных проверок систем посадки и навигации ILS, VOR, DME, PAPI в аэропортах.	29.11.2019
ДК Аэронет	400-419	Грузовой конвертоплан ЭРА	ООО КБ АЭРОКСО	Реализация	01.01.2020	31.12.2022	В результате выполнения проекта будет представлен грузовой дрон-конвертоплан, способный перевозить до 80кг полезной нагрузки (70кг почтовый контейнер + 10кг запас) на расстояния до 300км со скоростью до 180км/ч. В качестве схемы электропитания предполагается гибрид ДВС и генератора. Вертикальный взлёт и посадка, а также устойчивость данной схемы к ветру (подтверждено испытаниями) позволит использовать БАС для доставки грузов в сложных условиях (необходимо для нефтегазового сектора и логистики).	29.11.2019



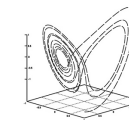
ДК НТИ	Код проекта	Наименование проекта	Получатель поддержки	Стадия проекта	Дата начала проекта	Дата завершения проекта	Краткое описание проекта	Дата МРГ
ДК Аэронет	400-004	Цифровая модель типового региона / ООО "Геоскан"	ООО "ТиТул"	Постпроектный мониторинг	01.02.2016	15.11.2017	Цифровая картографическая основа управления и развития территорий на основе пилотного проекта в Тульской области	14.09.2016
ДК Аэронет	400-021	Учебный конструктор БАС / ООО "Коптер Экспресс Технологии"	ООО «Коптер Экспресс Технологии»	Постпроектный мониторинг	01.03.2016	31.03.2018	Модульный конструктор беспилотной авиационной системы, образовательные стенды и учебно-методический комплекс для преподавания в школах, колледжах, ЦМИТ и учреждениях дополнительного образования детей.	15.12.2016
ДК Круговое движение	400-228	Инженерные конкурсы и соревнования по морской робототехнике		Реализация	28.02.2017	31.12.2022	Проект направлен на подготовку школьных и студенческих команд для участия в международных соревнованиях по подводной робототехнике.	29.11.2019
ДК Круговое движение	400-251	Академия наставников	Фонд Сколково	Реализация	28.07.2017	31.12.2021	Система онлайн-курсов и очных мероприятий по подготовке наставников технологических кружков. Проект реализуется при участии ведущих площадок и центров компетенции по реализации детско-взрослых проектов — ОЦ Сириус, Кванториумы, ЦМИТы, НП Лифт в будущее и др. — и лидеров в области онлайн-образования — Лекториум, Нац. платформа, Stepik	14.09.2018
ДК Круговое движение	400-275	Олимпиада НТИ	Ассоциация участников технологических кружков	Реализация	03.08.2017	30.06.2020	Всероссийские многопрофильные инженерные соревнования для команд школьников 9-11 классов, направленные на выявление и развитие талантливых ребят с инженерным мышлением, способных в командах решать междисциплинарные задачи по темам переднего края технологического развития.	18.10.2017
ДК Круговое движение	400-300	Практики будущего	Ассоциация участников технологических кружков	Реализация	30.07.2017	28.02.2022	Серия 2-3 недельных выездных мероприятий по работе над технологическими проектами полного жизненного цикла и вызовами НТИ команд школьников 8-11 классов, направленных на формирование проектного мышления и формирование сообщества технологических команд.	14.09.2018



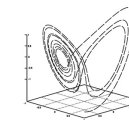
ДК НТИ	Код проекта	Наименование проекта	Получатель поддержки	Стадия проекта	Дата начала проекта	Дата завершения проекта	Краткое описание проекта	Дата МРГ
ДК Круговое движение	400-320	проект ВОРК	Фонд НТИ	Реализация	31.08.2017	31.12.2021	Проект популяризации и развития мейкерского сообщества, включающий в себя проведение крупного международного фестиваля мейкеров в Москве, организацию серии региональных мероприятий, реализацию кампании популяризации движения технических энтузиастов и мероприятий проекта, акселерацию управленческих команд ресурсных центров.	12.10.2018
ДК Круговое движение	400-332	Россия – страна мореходов 21-го века	ГОАУДО Морской центр капитана Варухина Н.Г.	Реализация	01.06.2019	31.10.2024	Создание на базе ресурсного центра системы выявления, развития и поддержки талантливой молодежи по перспективным профессиям рынка Маринет (в парадигме Атласа новых профессий) с использованием новых технологий обучения «Кругового движения» и цифровых продуктов от компаний, участников экосистемы НТИ с последующим тиражированием отработанных образовательных методик и программ в другие регионы РФ.	07.08.2019
ДК Круговое движение	400-285	Наставничество на базе детских технопарков «Кванториум»	ФГАУ «Фонд новых форм развития образования»	Постпроектный мониторинг	01.08.2017	29.12.2018	Детский технопарк «Кванториум» - это уникальная среда для ускоренного развития ребенка по актуальным научно-исследовательским и инженерно-техническим направлениям, оснащенная высокотехнологичным оборудованием.	26.09.2017
ДК Круговое движение	400-286	Университет НТИ «20.35»	АНО Университет Национальной технологической инициативы «20.35»	Постпроектный мониторинг	28.07.2017	20.12.2018	Университет в формате технологической платформы "2035" для подготовки технологических лидеров компаний НТИ	18.10.2017
ДК Маринет	400-017	Инженерные конкурсы	АНО «Национальный центр инженерных конкурсов и соревнований»	Реализация	01.03.2016	31.12.2019	Инженерные соревнования и сопутствующие мероприятия. Участники демонстрируют свои лодки и соревнуются в скорости прохождения дистанции на воде и возможностях изготовленных судов.	10.04.2017
ДК Маринет	400-133	Платформа для моделирования безэкипажного судовождения (ПМБС)	АО "Кронштадт - Навигационные системы будущего"	Реализация	01.03.2016	28.08.2022	Проект по разработке технологической платформы, включающей в себя виртуальную среду для отработки маневров безэкипажных судов во взаимодействии с другими судами и береговыми службами, а также открытые протоколы связи подсистем (будущие стандарты на компоненты БЭС).	28.03.2019



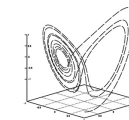
ДК НТИ	Код проекта	Наименование проекта	Получатель поддержки	Стадия проекта	Дата начала проекта	Дата завершения проекта	Краткое описание проекта	Дата МРГ
ДК Маринет	400-407	Е-НАВ	АО "Кронштадт - Навигационные системы будущего"	Реализация	01.12.2019	31.03.2022	Создание российского полигона для отработки технологий е-навигации российскими разработчиками, а также разработать и поэтапно внедрить на выбранных тестовых акваториях базовые технологии е-Навигации	28.03.2019
ДК Маринет	400-014	Морской портал	ООО ИТЦ «СКАНЭКС»	Постпроектный мониторинг	01.06.2016	30.11.2018	Веб-платформа внедрения в практику морехозяйственной деятельности базовых геоинформационных продуктов и морских сервисов на основе данных дистанционного зондирования Земли (ДЗЗ).	14.09.2016
ДК Маринет	400-164	МПАК-3D	ООО «Гидромаринн»	Постпроектный мониторинг	02.12.2016	30.08.2019	Программно-аппаратный комплекс для площадных исследований морского дна, обоснования поиска и разведки различных видов минеральных ресурсов, а также проведения инженерно-геофизических изысканий и картирования подводных потенциально опасных объектов (в том числе и заиленных).	19.06.2017
ДК Нейронет	400-007	CoBrain-АНАЛИТИКА / Сколковский институт науки и технологии	Сколковский институт науки и технологий	Реализация	01.05.2016	28.06.2020	Механизм повышения качества диагностики, платформа для реализации национальной медицинской базы знаний для научных изысканий, обучения, повышения квалификации	14.09.2016
ДК Нейронет	400-009	Ассистивные технологии с нейроуправлением / ООО "Нейроботикс"	ООО "Нейроботикс"	Реализация	01.06.2016	23.12.2019	Новое поколение ассистивных устройств и технических средств реабилитации с применением нейротехнологий для улучшения эффективности лечения и реабилитации в целях улучшения качества жизни лиц с ОВЗ	15.12.2016
ДК Нейронет	400-010	Нейробарометр / АО «Нейротренд»	АО "Нейротренд"	Реализация	01.06.2016	31.05.2020	Разработка программно-аппаратного комплекса прогнозирования потребительского поведения на основе нейрокогнитивных измерений, объединяющего решения для окулографии, ЭЭГ (электроэнцефалограммы), электродермальной активности, ЭКГ (электрокардиограммы), плетизмограммы и оценки невербальных мимических проявлений, с возможностью автоматического расчета интегральных метрик	26.09.2017



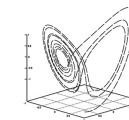
ДК НТИ	Код проекта	Наименование проекта	Получатель поддержки	Стадия проекта	Дата начала проекта	Дата завершения проекта	Краткое описание проекта	Дата МРГ
ДК Нейронет	400-123	НейроИнтеллект iPavlov / МФТИ	МФТИ	Реализация	01.06.2016	14.04.2020	Система разговорного искусственного интеллекта, способная заменить оператора Call-центра	15.12.2016
ДК Нейронет	400-153	НейроУхо	ООО "ЦРТ-Инновации"	Реализация	07.10.2016	31.07.2021	Распознавание звуковых событий и сцен (речь или звуки чрезвычайных ситуаций), расшифровка «речевого коктейля» — сильно зашумленных аудиосигналов, записанных в условиях наложения голосов. В основу проекта «НейроУхо» легли технологии машинного слуха	07.12.2017
ДК Нейронет	400-230	Спинальный нейропротез	ООО «Косима»	Реализация	20.05.2017	15.07.2021	Разработка спинального нейропротеза, который обеспечит восстановление ходьбы и движения верхних конечностей у пациентов, перенесших инсульт. При этом движение пациента и удержание вертикальной позы будет обеспечено не усилиями, развиваемыми двигателями, а мышечной силой пациента, увеличенной многоуровневой стимуляцией спинного мозга.	14.09.2018
ДК Нейронет	400-236	Безопасность на дороге (система поддержания работоспособности водителя)		Реализация	10.04.2017	30.11.2019	Система непрерывного поддержания работоспособности водителя на заданном уровне для предотвращения перехода в опасные состояния преддремотной релаксации и сна	28.12.2017
ДК Нейронет	400-294	EXOATLET BAMBINI		Реализация	08.09.2017	31.12.2020	Проект направлен на создание нового, высокотехнологичного способа нейрореабилитации с применением экзоскелета ExoAtlet Bambini для пациентов малого роста, в том числе детей и подростков. Использование экзоскелета ExoAtlet Bambini врачами в лечебных учреждениях позволит сократить дефицит высокотехнологичной медицинской помощи при одновременном сокращении затрат на пребывание пациента в стационаре лечебного учреждения благодаря ускорению процесса реабилитации.	28.12.2017
ДК Нейронет	400-370	Virry Lifestyle	ООО Вирри	Реализация	07.08.2019	26.02.2022	Virry Lifestyle – платформа, нацеленная на предоставление инструментов для долгосрочной актуализации внутренних ресурсов человека и психопрофилактики с помощью иммерсивных технологий, дикой природы и интерактивного контента, созданного в со-авторстве с ведущими психологами мира, а также кастомизированная система отслеживания эмоционального состояния.	07.08.2019



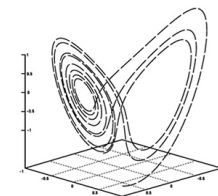
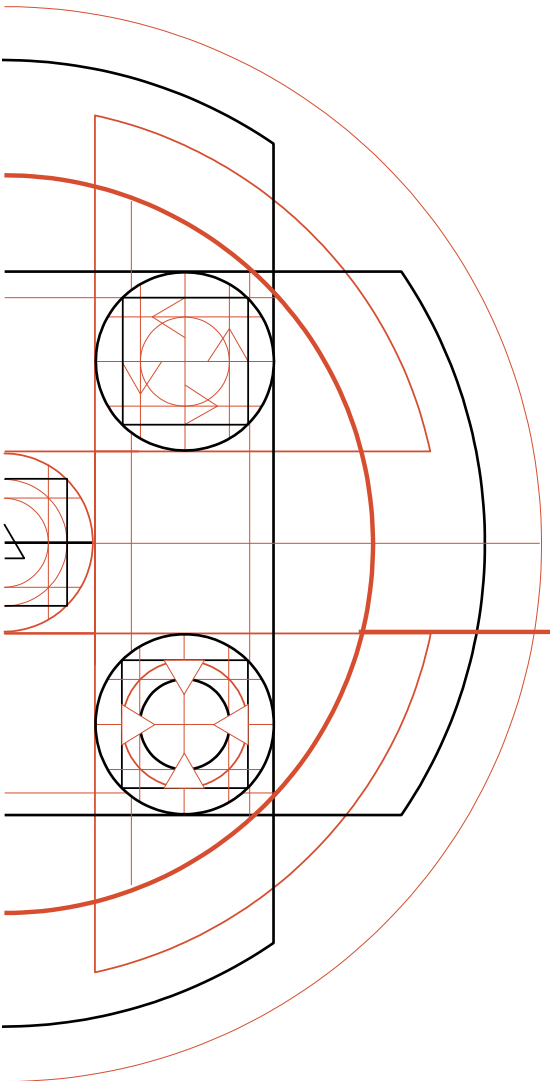
ДК НТИ	Код проекта	Наименование проекта	Получатель поддержки	Стадия проекта	Дата начала проекта	Дата завершения проекта	Краткое описание проекта	Дата МРГ
ДК Нейронет	400-375	SOVA	ООО Виртуальные ассистенты	Реализация	01.09.2019	30.06.2022	Программно-аппаратная платформа для создания голосовых и текстовых умных ассистентов с открытым кодом SOVA.AI	07.08.2019
ДК Нейронет	400-005	Нейроконструктор «Юный нейромоделист» / ООО "Битроникс"	ООО "Битроникс"	Постпроектный мониторинг	01.05.2016	15.08.2019	Конструктор для школьников, погружающий их в науку нейромоделирование	15.12.2016
ДК Нейронет	400-006	НейроЧат (NeuroChat) / Эксперт НП Ассоциация	Ассоциация «Некоммерческое партнерство «Центр развития делового и культурного сотрудничества «Эксперт»	Постпроектный мониторинг	01.05.2016	31.05.2019	Социальная сеть на основе интерфейсов мозг-компьютер для людей с тяжелыми нарушениями речи и движений	14.09.2016
ДК Технет	400-248	Экспериментально-цифровая платформа сертификации	ООО Тесис	Реализация	01.12.2018	30.05.2022	Замещение традиционных подходов к сертификации материалов и изделий нового поколения на основе предсказательной способности математических моделей, развития новых материалов и конструкций с функцией самодиагностики и накопления статистических данных эксплуатации изделий нового поколения.	14.09.2018
ДК Технет	400-329	OPERKIT Platform - ЦИФРОВАЯ платформа поддержки эксплуатации		Реализация	01.03.2018	31.07.2021	Создание цифровой платформы и ее последующей интеграции с информационными системами участников жизненного цикла высокотехнологичных изделий, предоставляющей посредством web-интерфейса сервисы по поддержке изделий в эксплуатации.	14.09.2018
ДК Технет	400-331	Разработка и применение цифровых производственных технологий в производстве сверхпроводников	ООО С-ИННОВАЦИИ	Реализация	01.10.2019	31.03.2021	Интегрированная технологическая цепочка производства кастомизированного ВТСП-провода – ключевого продукта для рынков новой энергетики, перспективных систем электродвижения, медицины, физики высоких энергий и высокотехнологичных отраслей промышленности, — созданная с применением передовых технологий сбора и цифрового анализа больших массивов данных, самообучения, искусственного интеллекта и промышленного интернета вещей	29.11.2019



ДК НТИ	Код проекта	Наименование проекта	Получатель поддержки	Стадия проекта	Дата начала проекта	Дата завершения проекта	Краткое описание проекта	Дата МРГ
ДК Хелснет	400-229	Живое дыхание	ООО «НП ИВЦ»	Реализация	09.01.2017	11.01.2023	Новый способ доставки лекарственных веществ с применением современных информационно-телекоммуникационных технологий на базе технологической платформы для борьбы с социально-значимыми и системными заболеваниями.	26.09.2017
ДК Хелснет	400-231	АнтионкоРАН-М	ООО "Генная Хирургия"	Реализация	01.12.2019	01.06.2027	Разработка первого в своем классе невирусного генотерапевтического препарата для онкологических больных.	29.11.2019
ДК Хелснет	400-256	HealBe	ООО «Хилби»	Реализация	01.06.2017	30.11.2020	Устройство, которое позволяет автоматически отслеживать количество калорий, полученное человеком с пищей и потраченное на физическую активность, а также уровень гидратации и стресса.	07.12.2017
ДК Хелснет	400-337	Платформа биобанков-5		Реализация	14.09.2018	31.03.2022	Создание платформы и технологий сетевых биобанков тканей и клеточных продуктов в 5 регионах РФ на примере комплексного сервисного продукта Национальный БиоСервис.	14.09.2018
ДК Энерджинет	400-029	Архитектура IoEN/ Фонд «ЦСР «Северо-Запад»	Фонд «ЦСР «Северо-запад»; ФГБОУ ВО «НИУ «МЭИ»	Реализация	01.01.2018	28.02.2020	Создание натурной модели реализации референтной архитектуры «Интернета энергии» (IoEN – Internet of Energy). При этом референтная архитектура IoEN должна быть направлена на создание масштабируемой сети самооптимизирующихся кластеров энергообмена между активными потребителями (просьюмерами), локальными поставщиками энергии и централизованной энергосистемой, обеспечивающей выполнение дифференцированных требований потребителей по доступности, надежности и качеству энергоснабжения при минимальной приведенной стоимости электроэнергии	07.12.2017
ДК Энерджинет	400-170	Цифровой РЭС – Крымэнерго		Реализация	17.10.2016	31.12.2020	Разработка и внедрение цифровых электрических подстанций и станций на вновь строящихся и реконструируемых объектах энергетики.	28.12.2017



ДК НТИ	Код проекта	Наименование проекта	Получатель поддержки	Стадия проекта	Дата начала проекта	Дата завершения проекта	Краткое описание проекта	Дата МРГ
ДК Энерджинет	400-237	УПлатформа	АО «РТСофт»	Реализация	20.03.2017	08.07.2022	Создание каркаса или «фреймворка» сервисов и приложений, решающего вопросы управления распределенной энергетикой на разных стадиях жизненного цикла. Роль проекта УПлатформа состоит в эффективной инфраструктурной поддержке эффективной работы приложений.	07.08.2019
ДК Энерджинет	400-244	Энергозапас/ ООО «Энергозапас»	ООО «Энергозапас»	Реализация	01.02.2018	31.05.2021	Создание экспериментально подтвержденной и технологически поддержанной цифровой модели технологии хранения промышленной электроэнергии, позволяющей создавать ТАЭС, которые займут не менее 10% мирового рынка новых накопителей энергии к 2035 году, а также Опытно-промышленной ТАЭС, состоящей из компонент промышленного накопителя и являющейся временным опытно-экспериментальным стендом для проведения испытаний и измерений	28.12.2017
ДК Энерджинет	400-341	Комплексная платформа энергоснабжения «Топаз»		Реализация	19.02.2018	15.12.2022	Развитие научно-технических заделов и разработка технологий, обеспечивающих преодоление технологических барьеров и опережающее развитие сквозной технологии «Новые и мобильные источники энергии»	21.12.2018
ДК Энерджинет	400-399	Канатоход	ООО "Лаборатория будущего"	Реализация	01.11.2019	31.12.2021	Система технического обслуживания действующих электрических сетей с возможностью стыковки, движения по проводу, и заряда аккумуляторов от провода.	29.11.2019
ДК Энерджинет	400-027	Цифровой РЭС - Янтарьэнерго / АО «ГК «Таврида Электрик»; АО «Электротехнические заводы «Энергомера»; ООО «Дан Роуз»		Постпроектный мониторинг	30.09.2016	28.02.2019	Прототип масштабируемой бизнес-модели сетевой компании (на примере двух РЭС АО «Янтарьэнерго»), превосходящей по совокупным технико-экономическим показателям не менее чем на 25% аналогичные компании в США. Первый в России проект в рамках которого базовые технологические подсистемы Smart Grid (на отечественной базе) интегрируются в единый бизнес-процесс сетевой компании.	15.12.2016
Общий портфель	400-315	Венчурный фонд НТИ		Реализация	18.10.2017	30.12.2029	Проект направлен на поддержку проектов НТИ путем венчурных инвестиций, реализуется в рамках всех утвержденных дорожных карт НТИ. Использование механизмов венчурной поддержки одобрено президиумом Совета при Президенте Российской Федерации по модернизации экономики и инновационному развитию России (пункт 3 раздела I протокола заседания 18 июля 2017 г. № 3).	18.10.2017



**Национальная
технологическая инициатива**

Пространство возможного