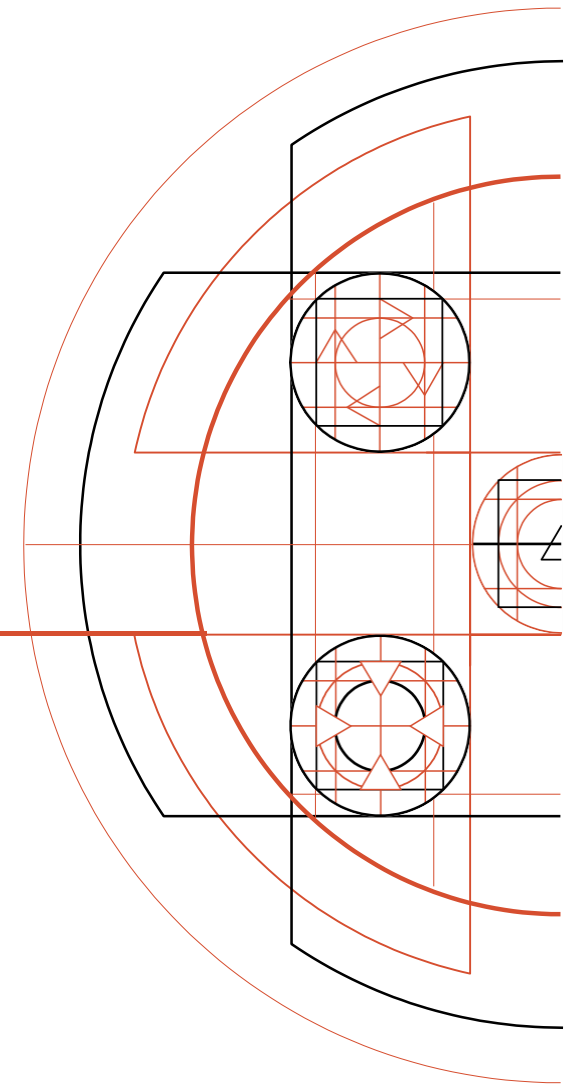


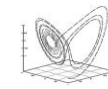
Национальная  
технологическая инициатива

Пространство возможного

# РЕЕСТР ПРОЕКТОВ НТИ

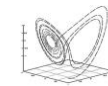
Проекты, в рамках деятельности проектного офиса в целях реализации планов мероприятий («дорожных карт») НТИ, а также проекты, направленные на создание условий для достижения технологического лидерства и (или) технологического суверенитета Российской Федерации согласно Постановлению Правительства Российской Федерации от 18 апреля 2016 года № 317 «О реализации Национальной технологической инициативы»



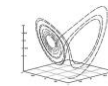


№ п/п	Код проекта	Цель отбора	Краткое наименование проекта	Технологический результат	Форма поддержки	Исполнитель	ИНН	Регион головной компании	Территория пилотирования	Дата начала реализации проекта	Дата завершения реализации проекта	Статус и состояние реализации проекта	Дата приостановки/возобновления	Плановая дата возобновления
1	400-672	Автонет	Этап 3.1: «Разработка ПО и РД Платформы «Автодата» этап 3.1»	Создание, внедрение и ввод в постоянную эксплуатацию российской сервисной навигационно-телематической платформы, обеспечивающей формирование национального массива статистических и аналитических данных (больших данных) о колесных транспортных средствах, дорожной инфраструктуре, поведенческих моделях пассажиров и водителей, и иной информации в транспортной сфере, в том числе связанной с логистикой людей и вещей	Вклад в УК	ООО Автодатеисейс	7722499945	Москва	-	15.12.2021	31.12.2024	Реализация	-	-
2	400-201	Аэронет	Полигон БАС	Создание цифровой и летной платформы полигона БАС, обеспечивающей проведение ускоренной оценки соответствия БАС нормам летной годности (сертификации), а также испытания БАС, находящегося на этапе разработки. Выполнение ОКР по созданию Платформы цифрового Полигона БАС.	Грант на НИОКР	АО Концерн МАНС	7715933992	Москва	Тверская обл.	01.10.2019	30.11.2023	Реализация	-	-
3	400-263	Аэронет	RUTM1	Создание системы информационного обеспечения полетов БВС (RUTM1) на основе базовых (фундаментальных) сервисов по наблюдению, ситуационной осведомленности и избегания конфликтов, как элемента инфраструктуры, предоставляющего возможность интеграции беспилотной и пилотируемой авиации в единое воздушное пространство, способствующего развитию отрасли, предпринимательства на рынке БВС	Грант на НИОКР	АО Астра	7715936545	Москва	Тверская обл.	01.10.2019	28.04.2023	Реализация	-	-
4	400-385	Аэронет	Разработка масштабируемой платформы для низкоорбитальных МКА 80 – 200 кг.	Проект направлен на создание конкурентоспособной по цене и характеристикам малоразмерной универсальной спутниковой платформы, которая может быть использована для дистанционного зондирования Земли, а в перспективе – для предоставления услуг космической связи, а также в научных целях.	Грант на НИОКР Вклад в УК	ООО Спутникс	5003096726	Москва	Москва	29.11.2019	31.10.2024	Реализация	-	-
5	400-228	Кружковое движение	Инженерные конкурсы и соревнования по морской робототехнике	Проект направлен на подготовку школьных и студенческих команд для участия в международных соревнованиях по подводной робототехнике.	Взнос в НКО	АНО Отраслевой центр МАРИНЕТ	7703439732	Москва	Приморский край	01.12.2019	31.12.2023	Реализация	-	-
6	400-332	Кружковое движение	Россия – страна мореходов 21-го века	Создание на базе ресурсного центра системы выявления, развития и поддержки талантливой молодежи по перспективным профессиям рынка Маринет (в парадигме Атласа новых профессий) с использованием новых технологий обучения "Кружкового движения" и цифровых продуктов от компаний, участников экосистемы НТИ с последующим тиражированием отработанных образовательных методик и программ в другие регионы РФ.	Взнос в НКО	ГОАУДО Морской центр капитана Варухина Н.Г.	5321026850	Новгородская область	Новгородская обл.	01.11.2019	31.10.2024	Реализация	-	-
7	400-196	Маринет	Гироскоп на NV-центрах в алмазе	Разработка и изготовление опытного образца ядерного гироскопа, организация его опытно-промышленного производства, с целью выхода российской компании на мировой рынок квантовых сенсоров.	Грант на НИОКР Вклад в УК	ООО Сенсор Спин Технолджис	7731265950	Москва	Курская обл., Москва	21.09.2020	30.04.2026	Реализация	-	-

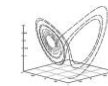
№ п/п	Код проекта	Цель отбора	Краткое наименование проекта	Технологический результат	Форма поддержки	Исполнитель	ИНН	Регион головной компании	Территория пилотирования	Дата начала реализации проекта	Дата завершения реализации проекта	Статус и состояние реализации проекта	Дата приостановки/возобновления	Плановая дата возобновления
8	400-413	Маринет	МПАК-3Д Развитие	В рамках развития проекта МПАК-3Д планируется создание сервисной компании с использованием флота исследовательских судов с комплексом "МПАК-3Д". Для высокоразрешающей съемки комплекса необходим датчик крен-дифферета высокой точности, который не производится в России, а импорт зарубежных датчиков невозможен из-за отнесения данной продукции к оборудованию двойного назначения. В рамках проекта для высокоразрешающей съемки будет разработан гражданский датчик крен-дифферента высокой точности для использования в комплексе "МПАК-3Д".	Вклад в УК	ООО Гидромаринн	7731385648	Москва	-	21.01.2021	31.03.2024	Реализация	-	-
9	400-400	Нейронет	Нейри	Создание международной сети игровых аттракционов и базы компьютерных игр с нейроуправлением, распределенной инфраструктуры для автоматизированного сбора, анализа качества и хранения больших нейроданных о мозговой и физиологической активности пользователей в процессе решения разнообразных игровых и учебных задач на базе созданной сети. И в будущем - проведении научно-исследовательских работ, направленных на анализ полученных нейроданных и разработку алгоритмов для оптимизации работы человека.	Вклад в УК	ООО Нейри	9701140612	Москва	Ленинградская обл., Республика Татарстан (Татарстан), Москва	21.09.2020	28.02.2024	Реализация	-	-
10	400-434	Нейронет	Авинеиро	Компания ООО "Авинеиро" разрабатывает инновационный лекарственный препарат AVN-101 для комплексной терапии генерализованного тревожного расстройства (ГТР) и болезни Альцгеймера.	Вклад в УК	ООО Авинеиро	5047227729	Московская область	Москва	07.10.2021	30.11.2024	Реализация	-	-
11	400-315	Общий портфель	Венчурный фонд НТИ	Проект направлен на поддержку проектов НТИ путем венчурных инвестиций, реализуется в рамках всех утвержденных дорожных карт НТИ. Использование механизмов венчурной поддержки одобрено президиумом Совета при Президенте Российской Федерации по модернизации экономики и инновационному развитию России (пункт 3 раздела I протокола заседания 18 июля 2017 г. № 3).	Вклад в УК	ООО Инфраструктурные инвестиции РВК	7729673159	Москва	Москва	19.10.2017	31.12.2029	Реализация	-	-
12	400-714	Общий портфель, достижение технологического лидерства и технологического суверенитета Российской Федерации	Венчурное финансирование НТИ	Отбор предложений о формировании инвестиционной инфраструктуры для привлечения долгосрочного софинансирования в проекты НТИ от государственных организаций, коммерческих компаний, инвестиционных фондов и институтов развития с целью организации бесшовного развития суверенных технологий на всех стадиях зрелости инвестиционных проектов в целях реализации всех планов мероприятий ("дорожных карт") Национальной технологической инициативы, а также с целью достижения технологического лидерства и (или) технологического суверенитета Российской Федерации	Вклад в УК	ООО Спутник - Суверенные технологии НТИ	7714498112	Москва	-	21.12.2022	15.12.2033	Реализация	-	-
13	400-140	Хелснет	Платформа Health Heuristics	Интеллектуальная платформа принятия решений на основе искусственного интеллекта для анализа разнородных данных о человеке и выработки индивидуальных решений для увеличения резервов здоровья, повышения качества жизни, продления долголетия и снижения смертности от неинфекционных заболеваний.	Грант на НИОКР	ООО Союз Спорт и Здоровье	9703005344	Москва	Москва	21.09.2020	29.10.2024	Реализация	-	-



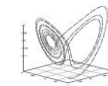
№ п/п	Код проекта	Цель отбора	Краткое наименование проекта	Технологический результат	Форма поддержки	Исполнитель	ИНН	Регион головной компании	Территория пилотирования	Дата начала реализации проекта	Дата завершения реализации проекта	Статус и состояние реализации проекта	Дата приостановки/ возобновления	Плановая дата возобновления
14	400-229	Хелснет	Живое дыхание	Новый способ доставки лекарственных веществ с применением современных информационно-телекоммуникационных технологий на базе технологической платформы для борьбы с социально-значимыми и системными заболеваниями.	Вклад в УК	ООО НП ИВЦ	5402017437	Москва	Новосибирская обл.	26.09.2017	31.12.2025	Реализация	-	-
15	400-231	Хелснет	АнтионкоРАН-М	Разработка первого в своем классе невирусного генотерапевтического препарата для онкологических больных, который позволит Российской Федерации занять лидирующие позиции на рынке генной терапии рака к 2030 году. Создание противоопухолевого препарата нового механизма действия, который повысит эффективность лечения онкологических пациентов и увеличит продолжительности их жизни. В рамках проекта завершены доклинические исследования, будут проведены клинические исследования I-III фазы. В процессе создания препарата принимали активное участие специалисты в области экспериментальной онкологии и ведущие онкологи РФ. Препарат имеет потенциал занять лидирующие позиции на международном рынке генной противоопухолевой терапии.	Грант на НИОКР Вклад в УК	ООО Генная Хирургия	7728324170	Москва	Москва	01.12.2019	31.12.2027	Реализация	-	-
16	400-341	Энерджинет	Комплексная платформа энергоснабжения «Топаз»	Развитие научно-технических заделов и разработка технологий, обеспечивающих преодоление технологических барьеров и опережающее развитие сквозной технологии "Новые и мобильные источники энергии"	Вклад в УК	ООО НИЦ ТОПАЗ	7720338011	Москва	Москва, Московская обл., Новосибирск, Екатеринбург	01.01.2019	15.06.2024	Реализация	-	-
17	400-399	Энерджинет	Канатоход	Система технического обслуживания действующих электрических сетей с возможностью стыковки, движения по проводу, и заряда аккумуляторов от провода.	Грант на НИОКР Вклад в УК	ООО Лаборатория будущего	6658399868	Свердловская область	Кировская обл., Курганская обл., Ненецкий автономный округ, Пермский край, Республика Башкортостан, Республика Карелия, Свердловская обл., Челябинская обл.	29.11.2019	29.02.2024	Реализация	-	-
18	400-491	Аэронет	Сеть БВС Птеро	Проект направлен на создание сети сервисно-логистических центров (СЛЦ), осуществляющих управление и обслуживание БВС, программно-аппаратного комплекса (ПАК) облачного управления множеством БАС через трекинговые, спутниковые и сотовые сервисы, запуск цифровой платформы и интерфейса для взаимодействия с клиентом.	Без финансовой поддержки	ООО Птеро	7714989706	Москва	Москва	01.01.2021	31.12.2022	Реализация. Возобновлён	15.02.2023	-
19	400-248	Технет	Экспериментально-цифровая платформа сертификации	Замещение традиционных подходов к сертификации материалов и изделий нового поколения на основе предсказательной способности математических моделей, развития новых материалов и конструкций с функцией самодиагностики и накопления статистических данных эксплуатации изделий нового поколения.	Грант на НИОКР	ООО Тесис	7731238717	Москва	Москва, Московская обл., Санкт-Петербург, Новосибирск, Волгоград	01.12.2018	31.03.2024	Реализация. Возобновлён	18.12.2020	-
20	400-327	Аэронет	Аэротомография	Создание нового стандарта геофизических услуг. Вывод геофизических услуг в стандарте Аэротомографии на глобальный рынок. В 2022 году будет создана сервисная компания, оказывающая услуги Аэротомографии на глобальных рынках.	Грант на НИОКР	ООО Скан Аэро	5408023807	Новосибирская область	Новосибирская обл.	07.08.2019	31.08.2023	Реализация. Приостановлен	07.10.2021	срок не определён



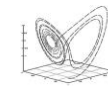
№ п/п	Код проекта	Цель отбора	Краткое наименование проекта	Технологический результат	Форма поддержки	Исполнитель	ИНН	Регион головной компании	Территория пилотирования	Дата начала реализации проекта	Дата завершения реализации проекта	Статус и состояние реализации проекта	Дата приостановки/возобновления	Плановая дата возобновления
21	400-393	Аэронет	БАС для выполнения летных проверок наземных средств РТОП и ССО	Мобильный радиоизмерительный комплекс для летной проверки средств РТОП на базе БАС, предназначенный для проведения вводных и периодических летных проверок систем посадки и навигации ILS, VOR, DME, RAPI в аэропортах.	Грант на НИОКР Вклад в УК	ООО Курсир	7451400357	Москва	Курганская обл., Челябинская обл.	01.12.2019	31.03.2024	Реализация. Приостановлен	23.11.2021	срок не определен
22	400-009	Нейронет	Ассистивные технологии с нейроуправлением	Новое поколение ассистивных устройств и технических средств реабилитации с применением нейротехнологий для улучшения эффективности лечения и реабилитации в целях улучшения качества жизни лиц с ОВЗ	Грант на НИОКР	ООО Нейроботикс	7735502088	Москва	Москва	09.01.2017	30.04.2022	Реализация. Приостановлен	29.12.2021	срок не определен
23	400-022	Аэронет	Универсальная беспилотная платформа высокой грузоподъемности	Универсальная беспилотная платформа высокой грузоподъемности для логистики в труднодоступные регионы и обработки с/х угодий без использования специальных средств взлета-посадки БВС	Грант на НИОКР	ОКБ Авиарешения	1658186405	Республика Татарстан	Республика Татарстан (Татарстан)	01.10.2017	31.08.2022	Завершение	20.12.2022	-
24	400-507	Аэронет	БВС ВТ R-2200	Разработка и создание коммерческого беспилотного вертолёта БВС ВТ "R-2200" взлётным весом до 200 кг, способного автономно переносить полезную нагрузку (ПН) до 80 кг и дальностью до 200 км. В рамках проекта создаётся совместная (SPV) с Фондом НТИ сервисно-эксплуатационная компания по продаже, сервисному обслуживанию, эксплуатации и производству БВС ВТ "R-2200".	Грант на НИОКР	ООО КБ Русь	3664239120	Воронежская область	-	22.01.2021	31.05.2023	Завершение	09.12.2022	-
25	400-300	Кружковое движение	Практики будущего	Серия 2-3 недельных выездных мероприятий по работе над технологическими проектами полного жизненного цикла и вызовами НТИ команд школьников 8-11 классов, направленных на формирование проектного мышления и формирование сообщества технологических команд.	Взнос в НКО	Ассоциация участников технологических кружков	7714997200	Москва	Краснодарский край, Московская обл., Приморский край, Москва	01.11.2018	31.12.2022	Завершение	-	-
26	400-320	Кружковое движение	Проект ВОРК	Проект популяризации и развития мейкерского сообщества, включающий в себя проведение крупного международного фестиваля мейкеров в Москве, организацию серии региональных мероприятий, реализацию кампании популяризации движения технических энтузиастов и мероприятий проекта, акселерацию управленческих команд ресурсных центров.	Взнос в НКО	Фонд НТИ; НП Профессиональное сообщество МК	7716231210 7703415058	Москва	Белгородская обл., Воронежская обл., Иркутская обл., Красноярский край, Курская обл., Нижегородская обл., Новгородская обл., Новосибирская обл., Приморский край, Республика Саха (Якутия), Республика Северная Осетия - Алания, Республика Татарстан (Татарстан), Ростовская обл., Рязанская обл., Санкт-Петербург, Свердловская обл., Севастополь, Тамбовская обл., Томская обл., Тульская обл., Хабаровский край, Челябинская обл., Москва ☒	09.11.2018	30.09.2022	Завершение	-	-
27	400-133	Маринет	Платформа для моделирования безэкипажного судовождения (ПМБС)	Проект по разработке технологической платформы, включающей в себя виртуальную среду для отработки маневров безэкипажных судов во взаимодействии с другими судами и береговыми службами, а также открытые протоколы связи подсистем (будущие стандарты на компоненты БЭС).	Вклад в УК	ООО Стор-НСБ	7801676153	Санкт-Петербург	Санкт-Петербург	02.04.2019	20.03.2023	Завершение	-	-



№ п/п	Код проекта	Цель отбора	Краткое наименование проекта	Технологический результат	Форма поддержки	Исполнитель	ИНН	Регион головной компании	Территория пилотирования	Дата начала реализации проекта	Дата завершения реализации проекта	Статус и состояние реализации проекта	Дата приостановки/возобновления	Плановая дата возобновления
28	400-407	Маринет	Е-НАВ	Создание российского полигона для отработки технологий e-навигации российскими разработчиками, а также разработать и поэтапно внедрить на выбранных тестовых акваториях базовые технологии e-Навигации	Вклад в УК	ООО Стеор-НСБ	7801676153	Санкт-Петербург	Ленинградская обл., Санкт-Петербург	01.12.2019	30.11.2022	Завершение	-	-
29	400-230	Нейронет	Спинальный нейропротез	Разработка спинального нейропротеза, который обеспечит восстановление ходьбы и движения верхних конечностей у пациентов, перенесших инсульт. При этом движение пациента и удержание вертикальной позы будет обеспечено не усилиями, развиваемыми двигателями, а мышечной силой пациента, увеличенной многоуровневой стимуляцией спинного мозга.	Грант на НИОКР Вклад в УК	ООО Косима	7704746711	Москва	Псковская обл., Санкт-Петербург, Москва	15.09.2018	30.09.2022	Завершение	-	-
30	400-375	Нейронет	SOVA	Программно-аппаратная платформа для создания голосовых и текстовых умных ассистентов с открытым кодом SOVA.AI	Грант на НИОКР Вклад в УК	ООО Виртуальные ассистенты	9731050973	Москва	-	01.09.2019	30.05.2023	Завершение	-	-
31	400-237	Энерджинет	УПлатформа	Создание каркаса или "фреймворка" сервисов и приложений, решающего вопросы управления распределенной энергетикой на разных стадиях жизненного цикла. Роль проекта УПлатформа состоит в эффективной инфраструктурной поддержке эффективной работы приложений.	Грант на НИОКР Вклад в УК	АО РТСофт	5031003890	Московская область	Москва	07.08.2019	30.09.2023	Завершение	09.12.2022	-
32	400-244	Энерджинет	Энергозапас	Создание экспериментально подтвержденной и технологически поддержанной цифровой модели технологии хранения промышленной электроэнергии, позволяющей создавать ТАЭС, которые займут не менее 10% мирового рынка новых накопителей энергии к 2035 году, а также Опытно-промышленной ТАЭС, состоящей из компонент промышленного накопителя и являющейся временным опытно-экспериментальным стендом для проведения испытаний и измерений	Грант на НИОКР	ООО Энергозапас	7731318497	Москва	Новосибирская обл.	01.02.2018	31.05.2023	Завершение	09.12.2022	-
33	400-417	Автонет	Этап 2: «Проектирование Платформы «Автодата»»	Автодата реализуется в целях формирования уникального в мировом масштабе массива больших данных в автомобильной сфере и обеспечения равных конкурентных условий на авторынке и взаимодействия автомобильных платформ с внешней цифровой дорожной инфраструктурой	Взнос в НКО	НП Содействие развитию и использованию навигационных технологий	7713430104	Москва	-	07.08.2019	31.03.2021	Постпроектный мониторинг	-	-
34	400-122	Аэронет	Цифровая модель Республики Татарстан	Облачная 4D-геоинформационная платформа и Цифровая 3D-модель территории Республики Татарстан как основа для комплексной системы продвижения продуктов и услуг в области ДЗЗ и мониторинга, формирования и стимулирования спроса среди потенциальных потребителей.	Грант на НИОКР Вклад в УК	АНО ВО Университет Инополис; ООО ИнноGeoТех	1655258235 1615013800	Республика Татарстан	Республика Татарстан (Татарстан)	19.06.2017	31.08.2020	Постпроектный мониторинг	-	-

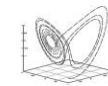


№ п/п	Код проекта	Цель отбора	Краткое наименование проекта	Технологический результат	Форма поддержки	Исполнитель	ИНН	Регион головной компании	Территория пилотирования	Дата начала реализации проекта	Дата завершения реализации проекта	Статус и состояние реализации проекта	Дата приоста-новки/ возобнов-ления	Плановая дата возобнов-ления
35	400-251	Кружковое движение	Академия наставников	Система онлайн-курсов и очных мероприятий по подготовке наставников технологических кружков. Проект реализуется при участии ведущих площадок и центров компетенции по реализации детско-взрослых проектов — ОЦ Сириус, Кванториумы, ЦМИТы, НП Лифт в будущее и др. — и лидеров в области онлайн-образования — Лекториум, Нац.платформа, Stepik	Взнос в НКО	Фонд Сколково	7701058410	Москва	Астраханская обл., Белгородская обл., Волгоградская обл., Воронежская обл., Ивановская обл., Иркутская обл., Кировская обл., Краснодарский край, Курская обл., Ленинградская обл., Московская обл., Нижегородская обл., Новгородская обл., Новосибирская обл., Омская обл., Пермский край, Приморский край, Республика Башкортостан, Республика Марий Эл, Республика Саха (Якутия), Республика Северная Осетия - Алания, Ростовская обл., Санкт-Петербург, Свердловская обл., Севастополь, Тамбовская обл., Томская обл., Тульская обл., Тюменская обл., Ульяновская обл., Хабаровский край, Ханты-Мансийский автономный округ - Югра, Челябинская обл., Чувашская Республика - Чувашия, Ярославская обл., Москва	01.11.2018	31.12.2021	Постпроектный мониторинг	-	-
36	400-252	Кружковое движение	ЦПУТ	Платформа "Талант" — это экосистема взаимодействия молодежи, образовательных учреждений и инициатив, работодателей и кружков, где интеллектуальный анализ цифрового следа позволяет лучше раскрывать таланту.	Грант на НИОКР	АО Инфосистемы Джет	7729058675	Москва	Москва	19.11.2018	26.12.2019	Постпроектный мониторинг	-	-
37	400-275	Кружковое движение	Олимпиада НТИ	Всероссийские многопрофильные инженерные соревнования для команд школьников 9-11 классов, направленные на выявление и развитие талантливых ребят с инженерным мышлением, способных в командах решать междисциплинарные задачи по темам переднего края технологического развития.	Взнос в НКО	Ассоциация участников технологических кружков	7714997200	Москва	Иркутская обл., Новгородская обл., Новосибирская обл., Приморский край, Республика Татарстан (Татарстан), Санкт-Петербург, Томская обл.	01.11.2017	31.08.2021	Постпроектный мониторинг	-	-
38	400-017	Маринет	Инженерные конкурсы	Инженерные соревнования и сопутствующие мероприятия. Участники демонстрируют свои лодки и соревнуются в скорости прохождения дистанции на воде и возможностях изготовленных судов.	Взнос в НКО	АНО Национальный центр инженерных конкурсов и соревнований	7703411945	Москва	-	02.05.2017	31.12.2019	Постпроектный мониторинг	-	-
39	400-007	Нейронет	CoBrain-Аналитика	Механизм повышения качества диагностики, платформа для реализации национальной медицинской базы знаний для научных изысканий, обучения, повышения квалификации	Грант на НИОКР Взнос в НКО	Сколковский институт науки и технологий	5032998454	Москва	Амурская обл., Мурманская обл., Новгородская обл., Новосибирская обл., Санкт-Петербург, Москва	27.07.2016	28.12.2020	Постпроектный мониторинг	-	-
40	400-010	Нейронет	Нейробарометр	Разработка программно-аппаратного комплекса прогнозирования потребительского поведения на основе нейрокогнитивных измерений, объединяющего решения для окулографии, ЭЭГ (электроэнцефалограммы), электродермальной активности, ЭКГ (электрокардиограммы), плетизмограммы и оценки невербальных мимических проявлений, с возможностью автоматического расчета интегральных метрик	Грант на НИОКР Вклад в УК	АО Нейротренд	7730181232	Москва	Москва	01.12.2017	30.05.2020	Постпроектный мониторинг	-	-

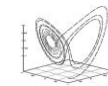


№ п/п	Код проекта	Цель отбора	Краткое наименование проекта	Технологический результат	Форма поддержки	Исполнитель	ИНН	Регион головной компании	Территория пилотирования	Дата начала реализации проекта	Дата завершения реализации проекта	Статус и состояние реализации проекта	Дата приостановки/возобновления	Плановая дата возобновления
41	400-123	Нейронет	НейроИнтеллект iPavlov	Система разговорного искусственного интеллекта, способная заменить оператора Call-центра	Грант на НИОКР	МФТИ	5008006211	Москва	Москва	15.03.2017	22.05.2020	Постпроектный мониторинг	-	-
42	400-153	Нейронет	НейроУхо	Распознавание звуковых событий и сцен (речь или звуки чрезвычайных ситуаций), расшифровка "речевого коктейля" — сильно зашумленных аудиосигналов, записанных в условиях наложения голосов. В основу проекта "НейроУхо" легли технологии машинного слуха	Грант на НИОКР	ООО ЦРТ-Инновации	7839438486	Санкт-Петербург	Санкт-Петербург, Москва	02.04.2018	29.01.2021	Постпроектный мониторинг	-	-
43	400-236	Нейронет	Система поддержания работоспособности водителя	Система непрерывного поддержания работоспособности водителя на заданном уровне для предотвращения перехода в опасные состояния преддремотной релаксации и сна	Без финансовой поддержки	АО НЕЙРОКОМ	7736036577	Москва	-	28.12.2017	30.11.2019	Постпроектный мониторинг	-	-
44	400-294	Нейронет	EXOATLET BAMBINI	Проект направлен на создание нового, высокотехнологичного способа нейрореабилитации с применением экзоскелета EchoAtlet Bambini для пациентов малого роста, в том числе детей и подростков. Использование экзоскелета EchoAtlet Bambini врачами в лечебных учреждениях позволит сократить дефицит высокотехнологичной медицинской помощи при одновременном сокращении затрат на пребывание пациента в стационаре лечебного учреждения благодаря ускорению процесса реабилитации.	Грант на НИОКР	ООО ЭкзоАтлет	7704871416	Москва	Москва	01.01.2018	29.12.2020	Постпроектный мониторинг	-	-
45	400-331	Технет	ЦТ ВТСП	Интегрированная технологическая цепочка производства кастомизированного ВТСП-провода — ключевого продукта для рынков новой энергетики, перспективных систем электродвижения, медицины, физики высоких энергий и высокотехнологичных отраслей промышленности, — созданная с применением передовых технологий сбора и цифрового анализа больших массивов данных, самообучения, искусственного интеллекта и промышленного интернета вещей.	Грант на НИОКР	ООО С-Инновации	5032242530	Москва	Москва	29.11.2019	31.03.2021	Постпроектный мониторинг	-	-
46	400-337	Хелснет	Платформа биобанков-5	Создание платформы и технологий сетевых биобанков тканей и клеточных продуктов в 5 регионах РФ на примере комплексного сервисного продукта Национальный БиоСервис.	Без финансовой поддержки	ООО Национальный БиоСервис	7814594155	Санкт-Петербург	Нижегородская обл., Санкт-Петербург, Москва	14.09.2018	30.03.2022	Постпроектный мониторинг	-	-
47	400-029	Энерджинет	Архитектура IoEN	Создание натурной модели реализации референтной архитектуры "Интернета энергии" (IoEN – Internet of Energy). При этом референтная архитектура IoEN должна быть направлена на создание масштабируемой сети самооптимизирующихся кластеров энергообмена между активными потребителями (просьюмерами), локальными поставщиками энергии и централизованной энергосистемой, обеспечивающей выполнение дифференцированных требований потребителей по доступности, надежности и качеству энергоснабжения при минимальной приведенной стоимости электроэнергии	Грант на НИОКР Взнос в НКО	Фонд ЦСР Северозапад; ФГБОУ ВО НИУ «МЭИ»	7825439240 7722019652	Санкт-Петербург	Свердловская обл., Москва	01.01.2018	28.02.2020	Постпроектный мониторинг	-	-

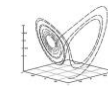




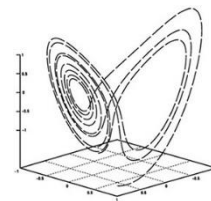
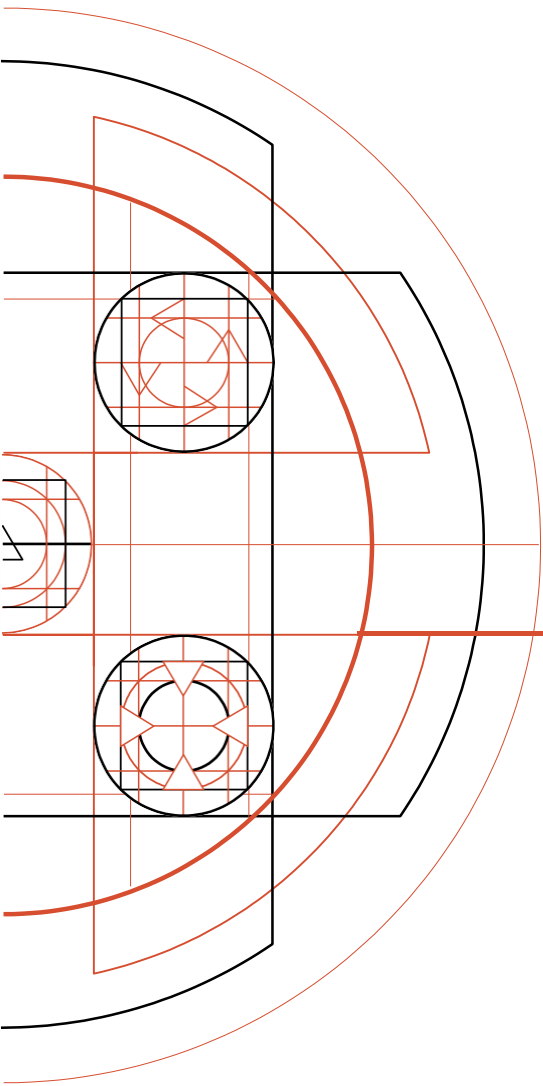
№ п/п	Код проекта	Цель отбора	Краткое наименование проекта	Технологический результат	Форма поддержки	Исполнитель	ИНН	Регион головной компании	Территория пилотирования	Дата начала реализации проекта	Дата завершения реализации проекта	Статус и состояние реализации проекта	Дата приостановки/возобновления	Плановая дата возобновления
48	400-170	Энерджинет	Цифровой РЭС – Крымэнерго	Разработка и внедрение цифровых электрических подстанций и станций на вновь строящихся и реконструируемых объектах энергетики.	Без финансовой поддержки	ООО «ПЛАГ ЭНД ПЛЕЙ ИНЖИНИРИНГ»	9102002878	Симферополь	Крым	01.01.2018	05.03.2020	Постпроектный мониторинг	-	-
49	400-257	Автонет	Этап 1: «Разработка концепции и архитектуры информационной системы «Платформа «Автодата»	Цифровая платформа поддержки и развития таланта агрегирует информацию о талантливой молодежи из различных источников. В качестве поставщиков информации могут рассматриваться участники и организаторы "Кружкового движения", предприниматели в области высоких технологий и другие партнеры (партнерские системы), а также непосредственно родители детей/дети.	Взнос в НКО	НП Содействие развитию и использованию навигационных технологий	7713430104	Москва	Москва	01.12.2018	31.05.2019	Архив	-	-
50	400-004	Аэронет	Цифровая модель типового региона	Конечными пользователями Платформы являются дети и их родители, проекты НТИ, партнерские системы, вузы, школы, потенциальные работодатели.	Вклад в УК	ООО Титул	7802602933	Санкт-Петербург	Тульская обл.	27.07.2016	15.11.2017	Архив	-	-
51	400-021	Аэронет	Учебный конструктор БАС	Модульный конструктор беспилотной авиационной системы, образовательные стенды и учебно-методический комплекс для преподавания в школах, колледжах, ЦМИТ и учреждениях дополнительного образования детей.	Грант на НИОКР	ООО Коптер Экспресс Технологии	9729014181	Москва	Москва	01.01.2017	26.06.2018	Архив	-	-
52	400-285	Кружковое движение	Наставничество на базе детских технопарков «Кванториум»	Детский технопарк "Кванториум" - это уникальная среда для ускоренного развития ребенка по актуальным научно-исследовательским и инженерно-техническим направлениям, оснащенная высокотехнологичным оборудованием.	Взнос в НКО	ЦЕНТР ПРОСВЕТИТЕЛЬСКИХ ИНИЦИАТИВ (ранее - ФГАУ Фонд новых форм развития образования)	7709057458	Москва	Алтайский край, Белгородская обл., Владимирская обл., Вологодская обл., Кабардино-Балкарская Республика, Калининградская обл., Красноярский край, Липецкая обл., Московская обл., Мурманская обл., Пензенская обл., Республика Башкортостан, Республика Дагестан, Республика Карелия, Республика Коми, Республика Мордовия, Республика Саха (Якутия), Республика Татарстан (Татарстан), Республика Хакасия, Рязанская обл., Самарская обл., Ставропольский край, Тамбовская обл., Томская обл., Тульская обл., Тюменская обл., Удмуртская Республика, Ульяновская обл., Хабаровский край, Ханты-Мансийский автономный округ - Югра, Чувашская Республика - Чувашия, Ярославская обл., Москва	26.09.2017	14.12.2018	Архив	-	-



№ п/п	Код проекта	Цель отбора	Краткое наименование проекта	Технологический результат	Форма поддержки	Исполнитель	ИНН	Регион головной компании	Территория пилотирования	Дата начала реализации проекта	Дата завершения реализации проекта	Статус и состояние реализации проекта	Дата приостановки/возобновления	Плановая дата возобновления
53	400-286	Кружковое движение	Университет НТИ «20.35»	Университет в формате технологической платформы "2035" для подготовки технологических лидеров компаний НТИ	Взнос в НКО	АНО Университет Национальной технологической инициативы 20.35	7704447849	Москва	Новгородская обл., Приморский край, Томская обл., Москва	01.11.2017	20.12.2018	Архив	-	-
54	400-014	Маринет	Морской портал	Веб-платформа внедрения в практику морехозяйственной деятельности базовых геоинформационных продуктов и морских сервисов на основе данных дистанционного зондирования Земли (ДЗЗ).	Грант на НИОКР	ООО ИТЦ Сканэкс	7704134116	Москва	-	01.08.2016	30.11.2018	Архив	-	-
55	400-164	Маринет	МПАК-3D	Программно-аппаратный комплекс для площадных исследований морского дна, обоснования поиска и разведки различных видов минеральных ресурсов, а также проведения инженерно-геофизических изысканий и картирования подводных потенциально опасных объектов (в том числе и заиленных).	Вклад в УК	ООО Гидромаринн	7731385648	Москва	-	01.07.2017	28.08.2019	Архив	-	-
56	400-005	Нейронет	Набор-конструктор «Юный нейромоделист»	Конструктор для школьников, погружающий их в науку нейромоделирование	Грант на НИОКР	ООО Битроникс	7730192153	Московская область	Липецкая обл., Московская обл., Новосибирская обл., Республика Татарстан (Татарстан), Свердловская обл., Тульская обл., Тюменская обл., Чувашская Республика - Чувашия, Москва	15.03.2017	24.07.2019	Архив	-	-
57	400-006	Нейронет	НейроЧат (NeuroChat)	Социальная сеть на основе интерфейсов мозг-компьютер для людей с тяжелыми нарушениями речи и движений	Грант на НИОКР	Ассоциация НП Эксперт	7733190919	Москва	Тамбовская обл., Москва	01.09.2016	20.11.2018	Архив	-	-
58	400-027	Энерджинет	Цифровой РЭС - Янтарьэнерго	Прототип масштабируемой бизнес-модели сетевой компании (на примере двух РЭС АО "Янтарьэнерго"), превосходящей по совокупным технико-экономическим показателям не менее чем на 25% аналогичные компании в США. Первый в России проект в рамках которого базовые технологические подсистемы Smart Grid (на отечественной базе) интегрируются в единый бизнес-процесс сетевой компании.	Без финансовой поддержки	АО Янтарьэнерго	3903007130	Калининград	Калининградская обл.	15.12.2016	16.11.2019	Архив	-	-
59	400-076	Автонет	Роботизированные пассажирские перевозки	Разработка и апробирование технологии роботизированных пассажирских перевозок на закрытых территориях	Грант на НИОКР	ООО "Волгабас"	3435107555	Волгоградская область	-	07.02.2017	14.09.2018	Прекращён	-	-
60	400-104	Аэронет	БВС большой ПДП	БВС тяжёлого класса большой продолжительности и дальности полета для комплексного мониторинга на мировом уровне, с использованием прорывных технологий сквозного цифрового проектирования и производства.	Грант на НИОКР	АО НПО ОКБ имени М.П. Симонова	1661007166	Республика Татарстан	Республика Татарстан (Татарстан)	01.10.2017	06.11.2020	Прекращён	-	-
61	400-245	Аэронет	Малая космическая телекоммуникационная платформа спутников связи «АТОМ»	«АТОМ» является передовой, низкобюджетной, высокотехнологичной малой платформой геостационарных космических аппаратов.	Без финансовой поддержки	ООО НПП Даурия	5433186178	Москва	-	01.01.2018	21.09.2020	Прекращён	-	-



№ п/п	Код проекта	Цель отбора	Краткое наименование проекта	Технологический результат	Форма поддержки	Исполнитель	ИНН	Регион головной компании	Территория пилотирования	Дата начала реализации проекта	Дата завершения реализации проекта	Статус и состояние реализации проекта	Дата приостановки/возобновления	Плановая дата возобновления
62	400-419	Аэронет	Грузовой конвертоплан ЭРА	В результате выполнения проекта будет представлен грузовой дрон-конвертоплан, способный перевозить до 80кг полезной нагрузки (70кг почтовый контейнер + 10кг запас) на расстоянии до 300км со скоростью до 180км/ч. В качестве схемы электропитания предполагается гибрид ДВС и генератора. Вертикальный взлёт и посадка, а также устойчивость данной схемы к ветру (подтверждено испытаниями) позволит использовать БАС для доставки грузов в сложных условиях (необходимо для нефтегазового сектора и логистики).	Вклад в УК	ООО Конструкторское Бюро Аэрокос	7714977620	Москва	Москва	01.01.2020	15.12.2021	Прекращён	-	-
63	400-016	Маринет	Веб-тренажер для морского и речного транспорта	Разработка и внедрение системы подготовки кадров для морского и речного транспорта, использующей веб-тренажер в составе дистанционных образовательных технологий. Снижение затрат и расширение аудитории при подготовке сертифицированных специалистов для морской и речной отраслей в соответствии с требованиями IMO на базе крупных образовательных организаций. Повышение качества образования плавсостава транспортных компаний. Создание рынка морского и речного образования для водителей частных судов. Снижение аварийности морского и речного транспорта.	Грант на НИОКР	ГУМРФ имени адмирала С.О. Макарова ФГБОУ ВО	7805029012	Санкт-Петербург	-	01.08.2016	28.12.2017	Прекращён	-	-
64	400-163	Нейронет	ВЗОР	Частичный возврат зрения слепым людям с дегенеративно поврежденной сетчаткой глаза с помощью ее протезирования методами оптогенетических технологий.	Грант на НИОКР	ООО Оптогенмед	9729152022	не применимо	Москва	30.03.2018	07.08.2019	Прекращён	-	-
65	400-370	Нейронет	Virry Lifestyle	Препарат обладает мультитаргетным механизмом действия, что обеспечивает высокий прогностический и противотревожный эффект.	Без финансовой поддержки	ООО Вирри	7702425085	Москва	-	07.08.2019	10.03.2023	Прекращён	-	-
66	400-329	Технет	OPERKIT Platform - ЦИФРОВАЯ платформа поддержки эксплуатации	Создание цифровой платформы и ее последующей интеграции с информационными системами участников жизненного цикла высокотехнологичных изделий, предоставляющей посредством web-интерфейса сервисы по поддержке изделий в эксплуатации.	Без финансовой поддержки	ООО ИЦ ИАС	7707368828	Москва	Москва	14.09.2018	07.10.2021	Прекращён	-	-
67	400-030	Хелснет	Дистанционный мониторинг отдельных ХНИЗ	Комплекс из персональных телемедицинских устройств, систем поддержки принятия врачебных решений и сервиса анализа данных для непрерывного наблюдения за пациентами, страдающими от хронических неинфекционных заболеваний для дистанционного информирования врача о состоянии пациента, автоматического выявления событий, требующих немедленной реакции врача, дистанционном назначении лечения врачом, включая оформление рецептов	Грант на НИОКР	ООО Дистанционная медицина	7708755185	Москва	-	02.10.2017	07.08.2019	Прекращён	-	-
68	400-256	Хелснет	HealBe	Устройство, которое позволяет автоматически отслеживать количество калорий, полученное человеком с пищей и потраченное на физическую активность, а также уровень гидратации и стресса.	Без финансовой поддержки	ООО Хилби	7725756196	Москва	Санкт-Петербург, Москва	08.01.2018	15.10.2021	Прекращён	-	-



**Национальная  
технологическая инициатива**

Пространство возможного